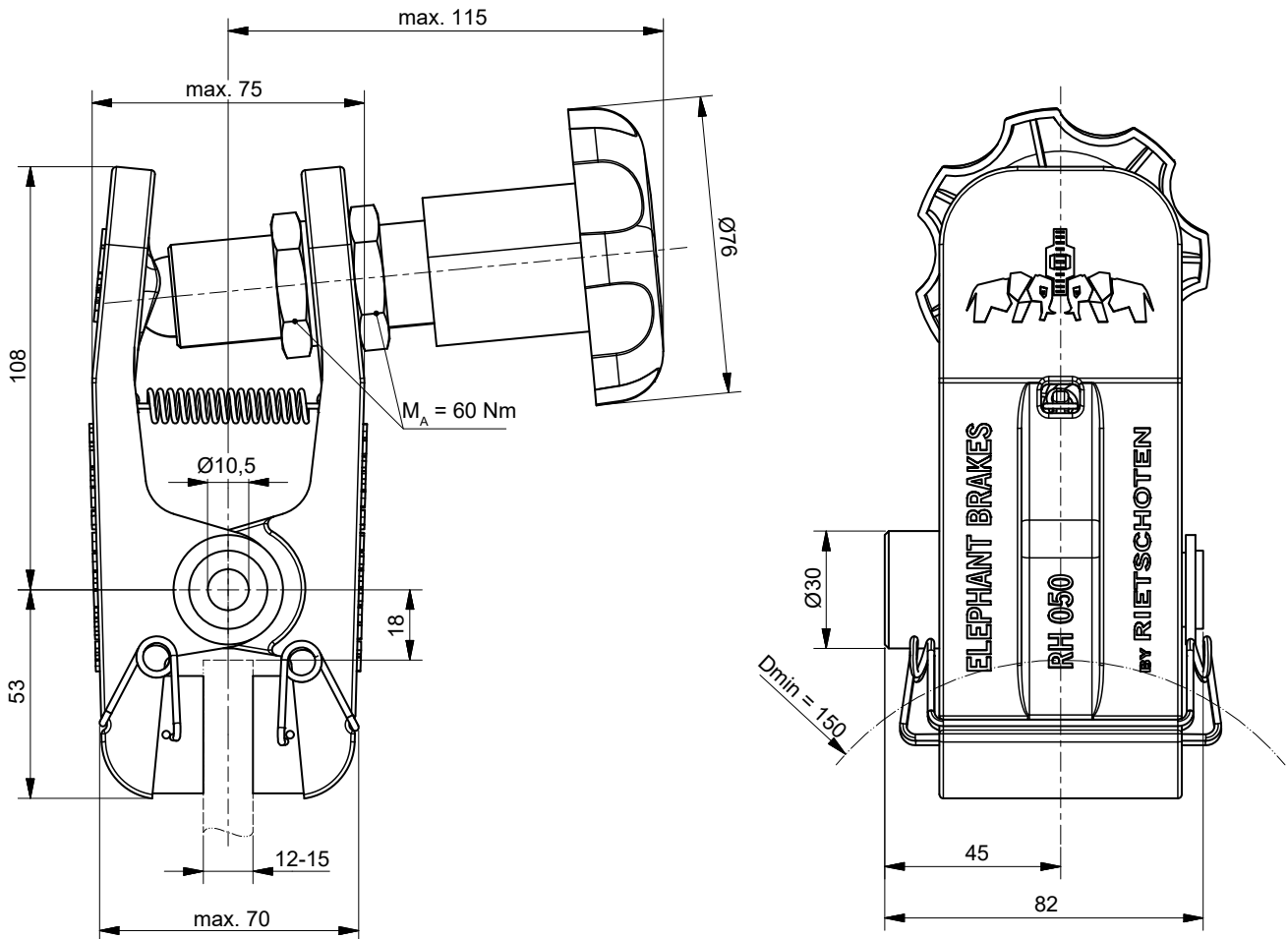
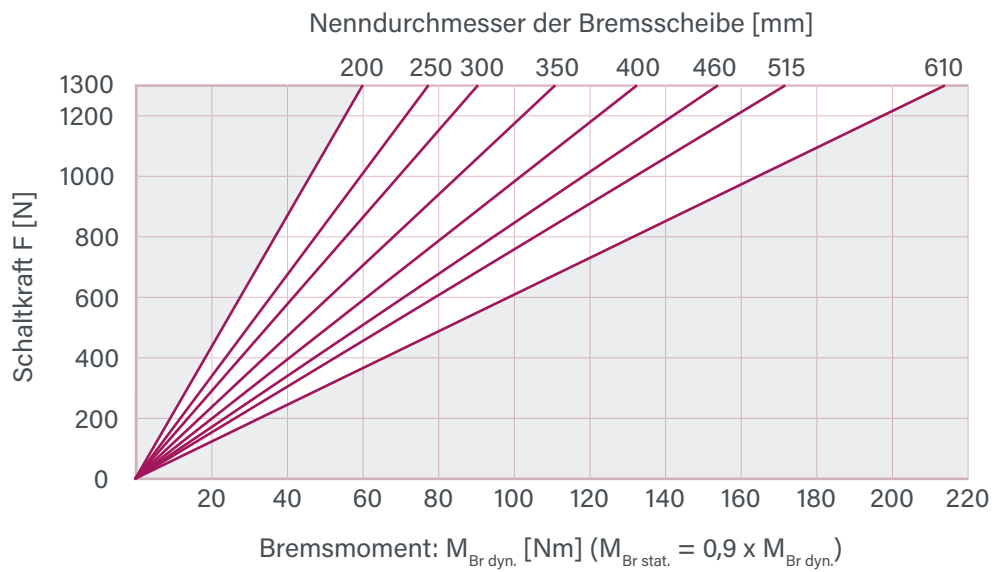


Masse: 1,5 kg  
1 Umdrehung  $\approx$  160 N



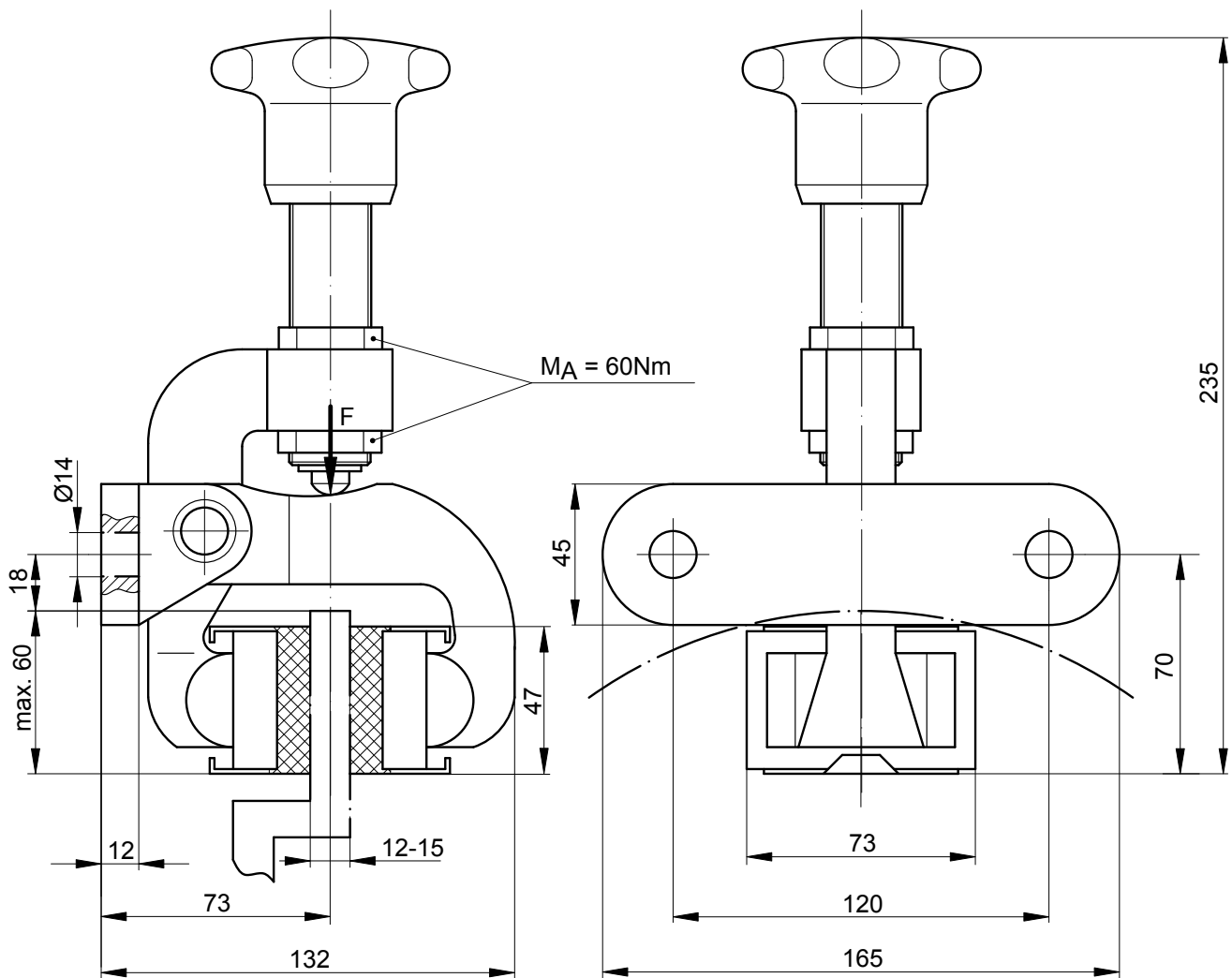
Einbaulage waagrecht. Bei Abweichungen bitte Rücksprache halten.

Eine rechts montierte Betätigung ist Standard – links montiert bitte bei der Bestellung angeben.

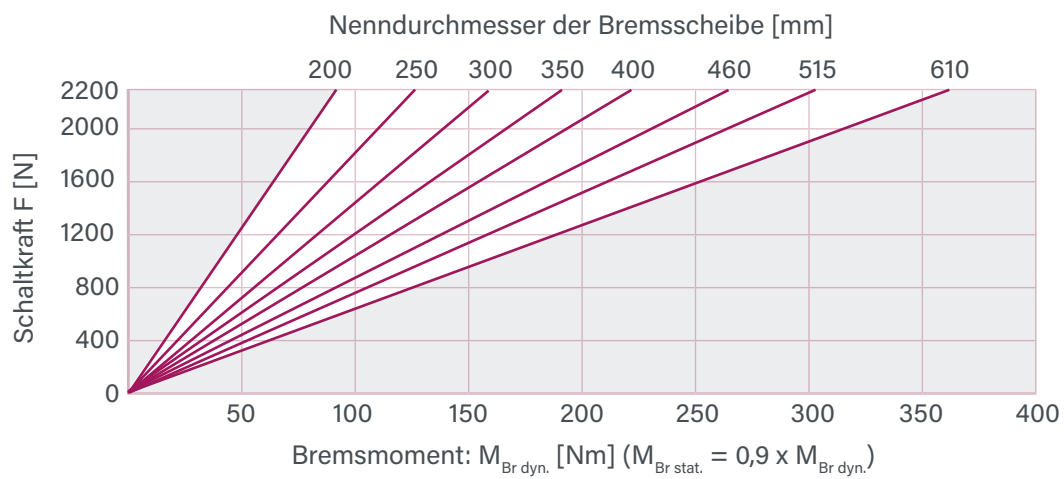


Masse: 3,3 kg

1 Umdrehung  $\approx$  160 N

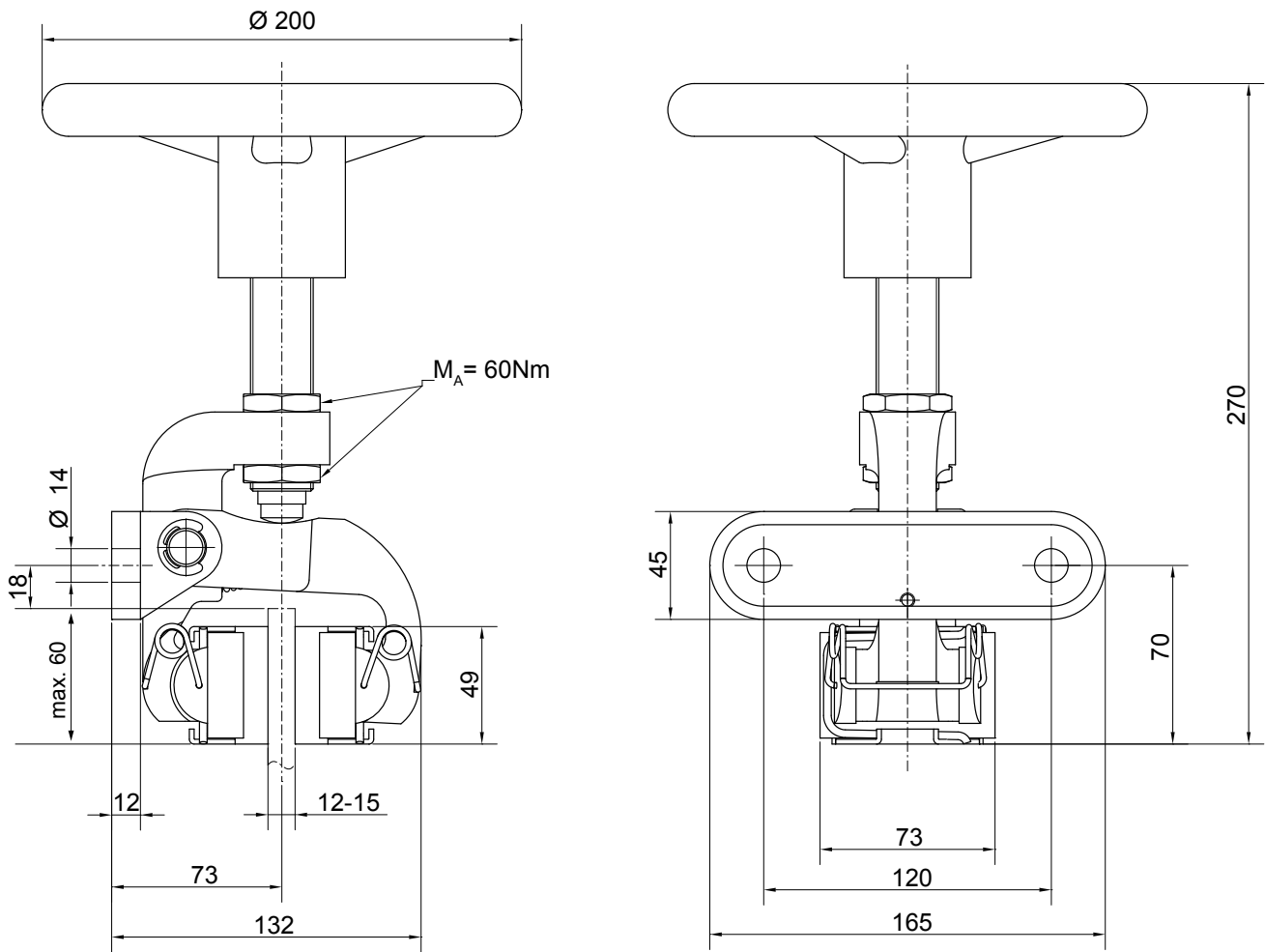


Einbaulage waagrecht. Bei Abweichungen bitte Rücksprache halten.

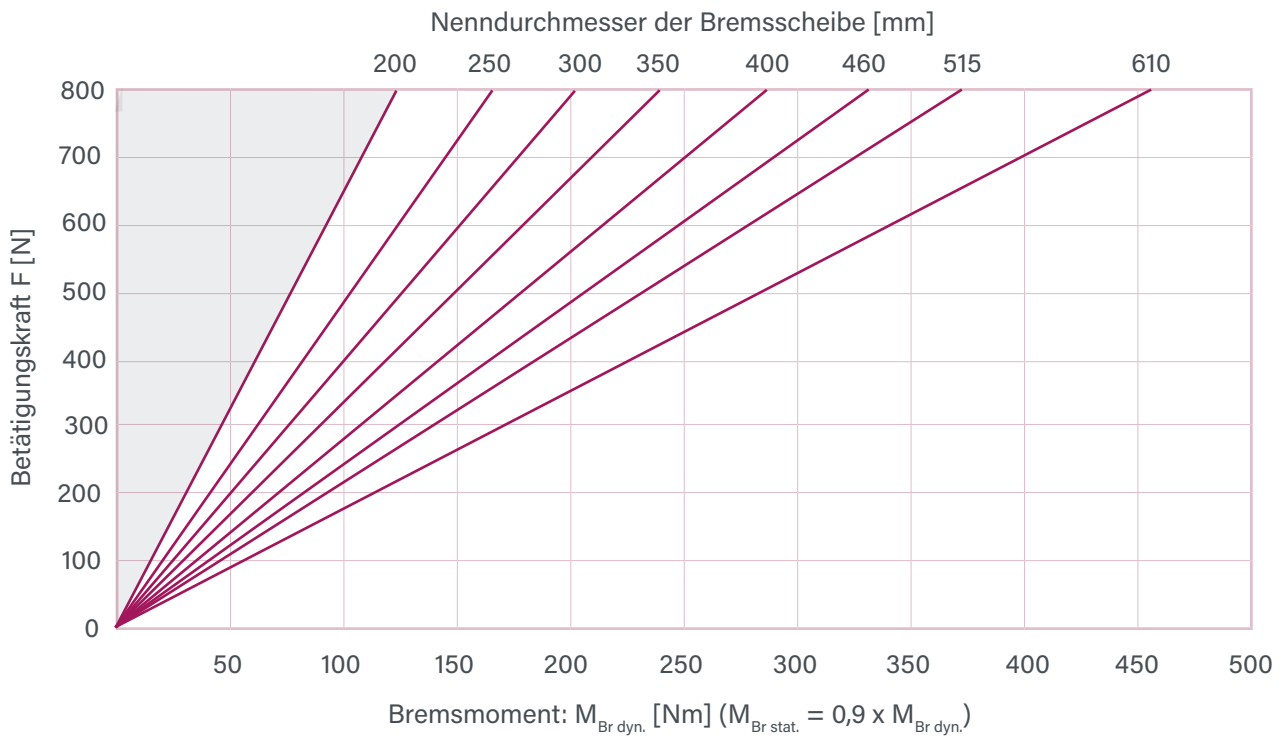
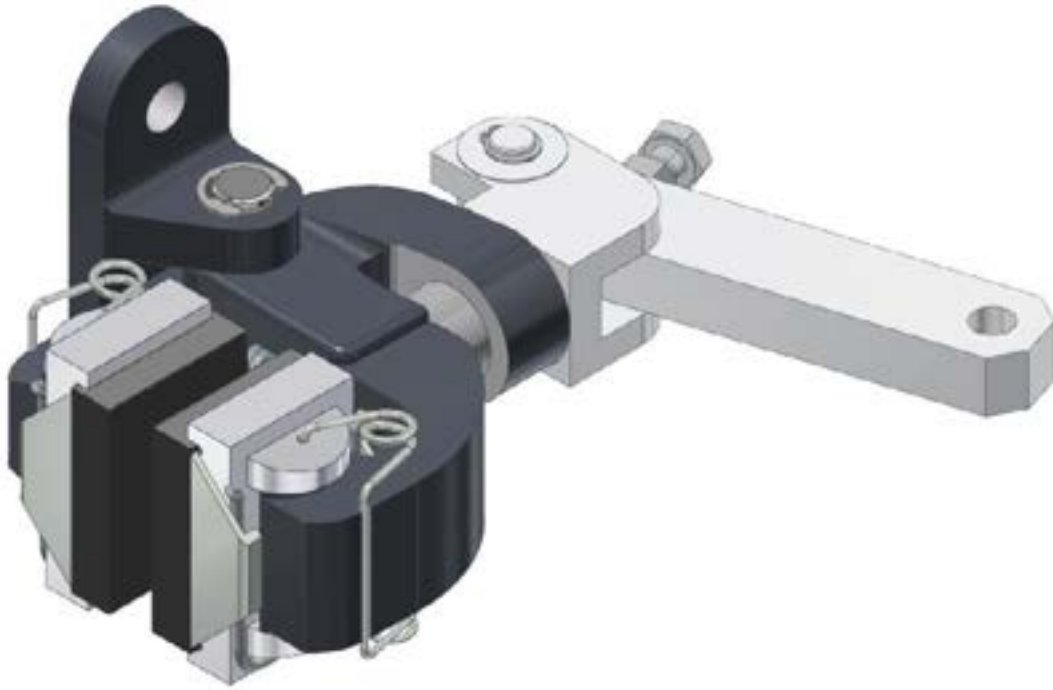


Masse: 4,3 kg

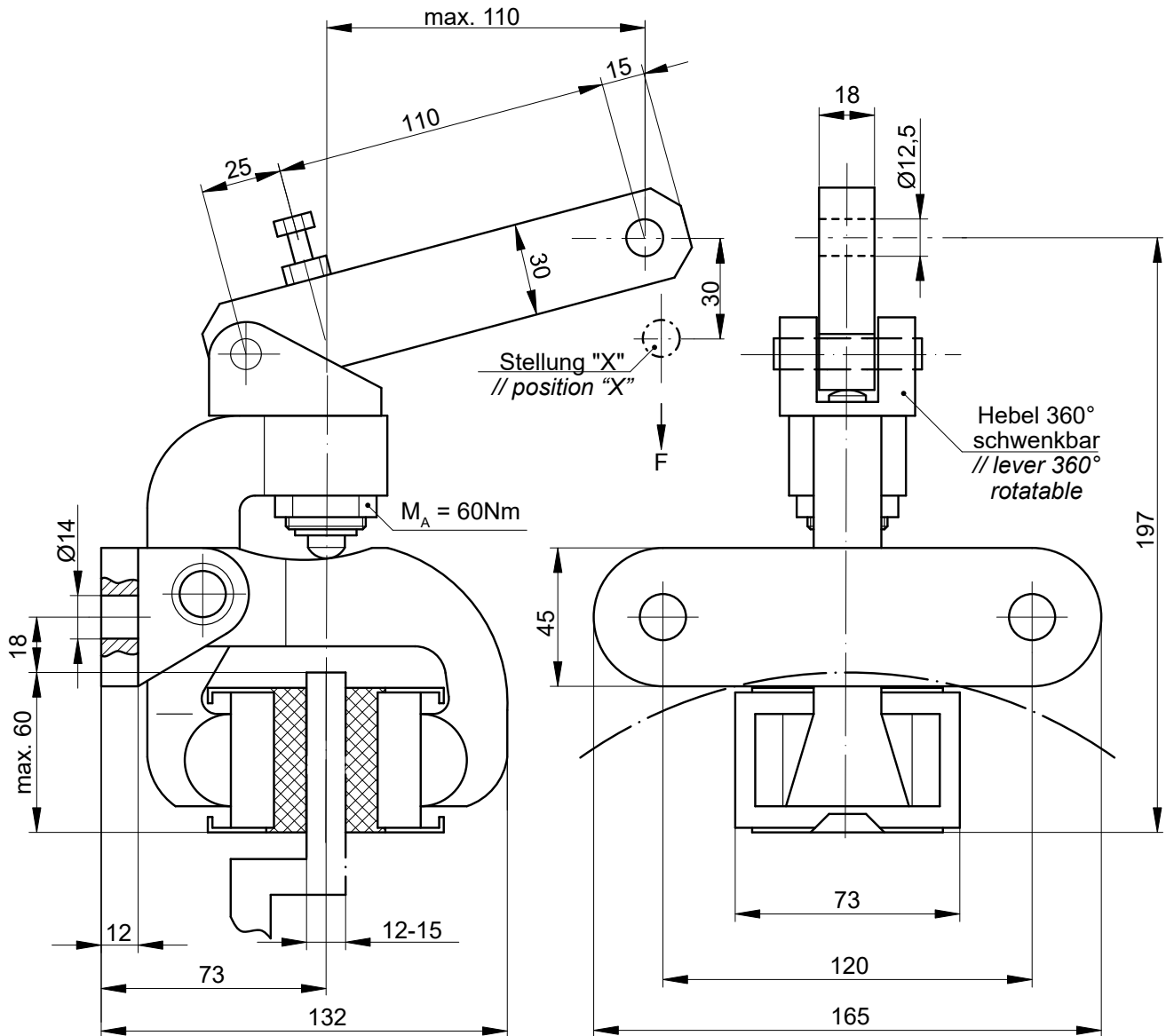
1 Umdrehung  $\approx$  260 N



Einbaulage waagrecht. Bei Abweichungen bitte Rücksprache halten.

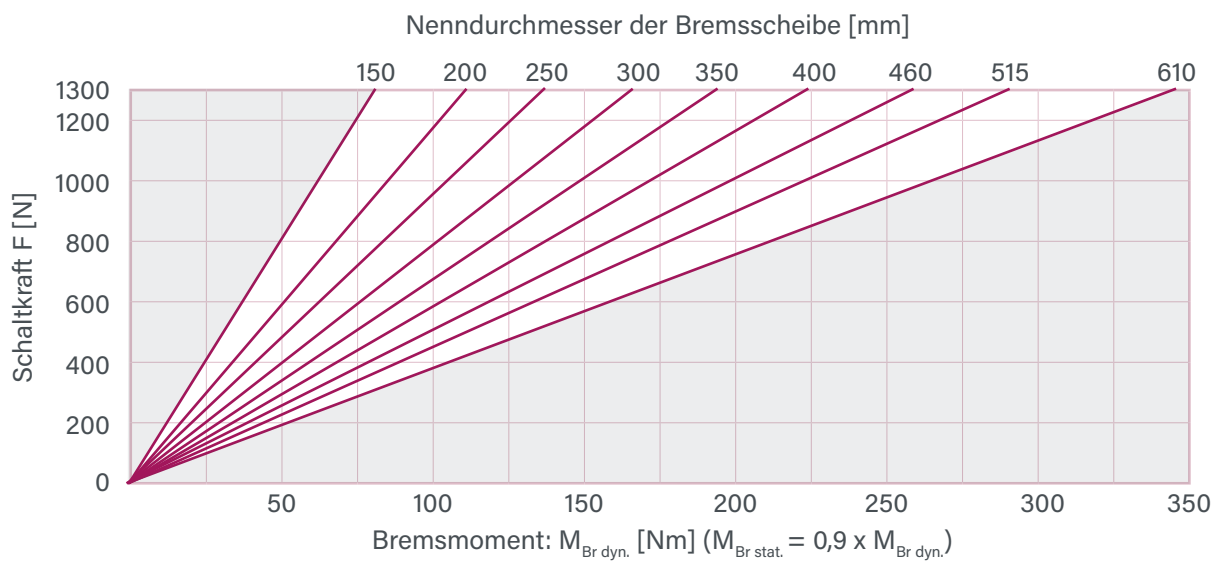


Masse: 3,7 kg



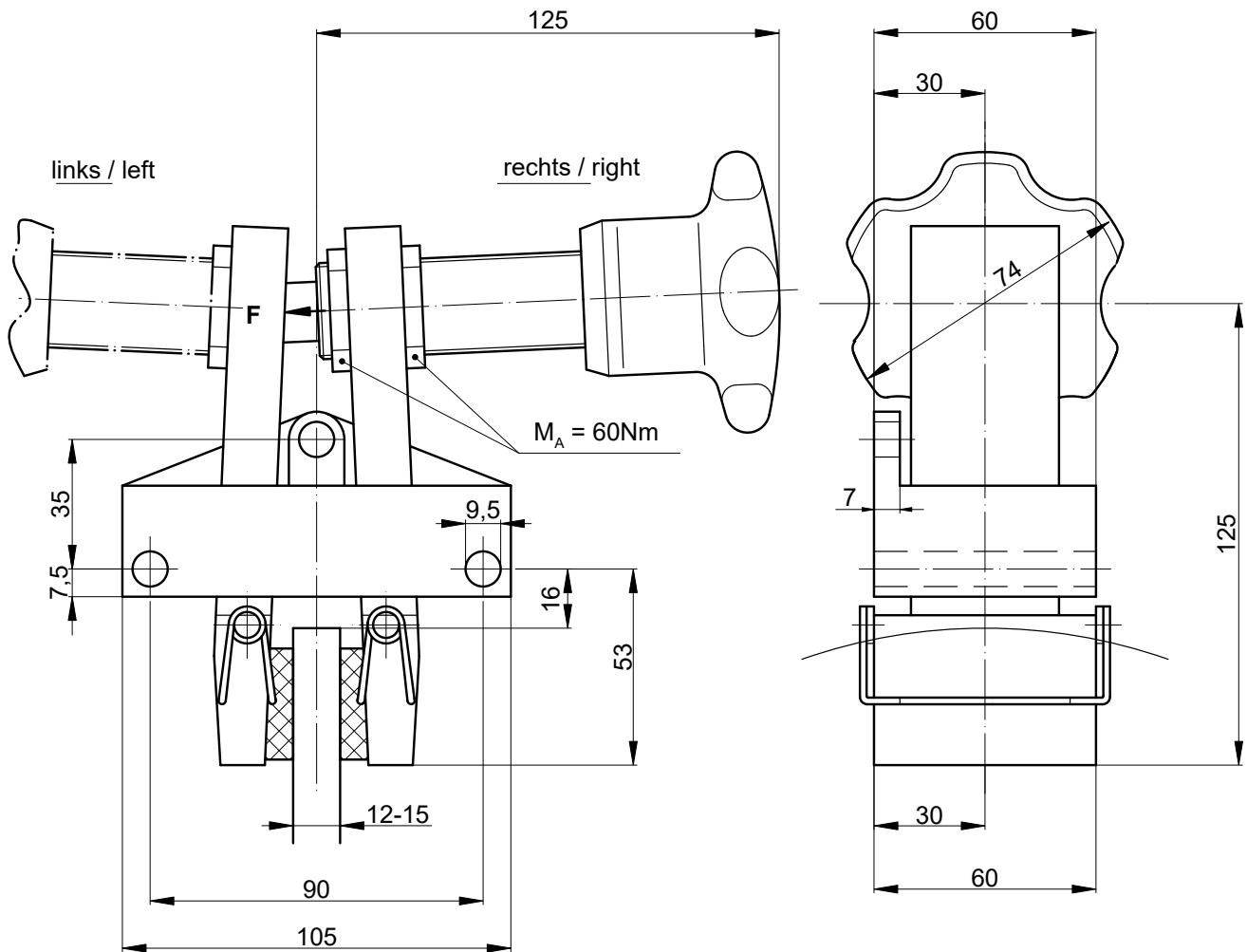
Einbaulage waagrecht. Bei Abweichungen bitte Rücksprache halten.

Wenn die Stellung „X“ erreicht wird, ist eine Nachstellung erforderlich.

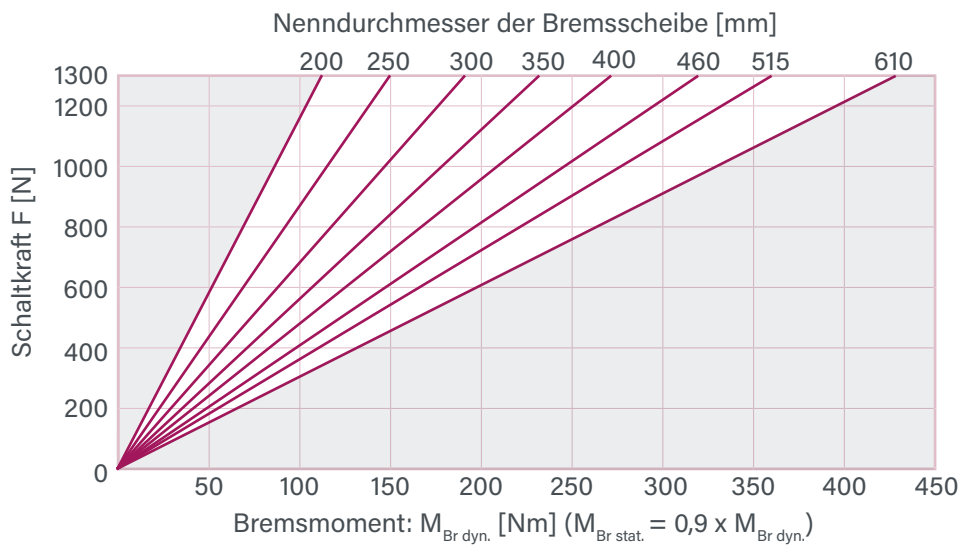
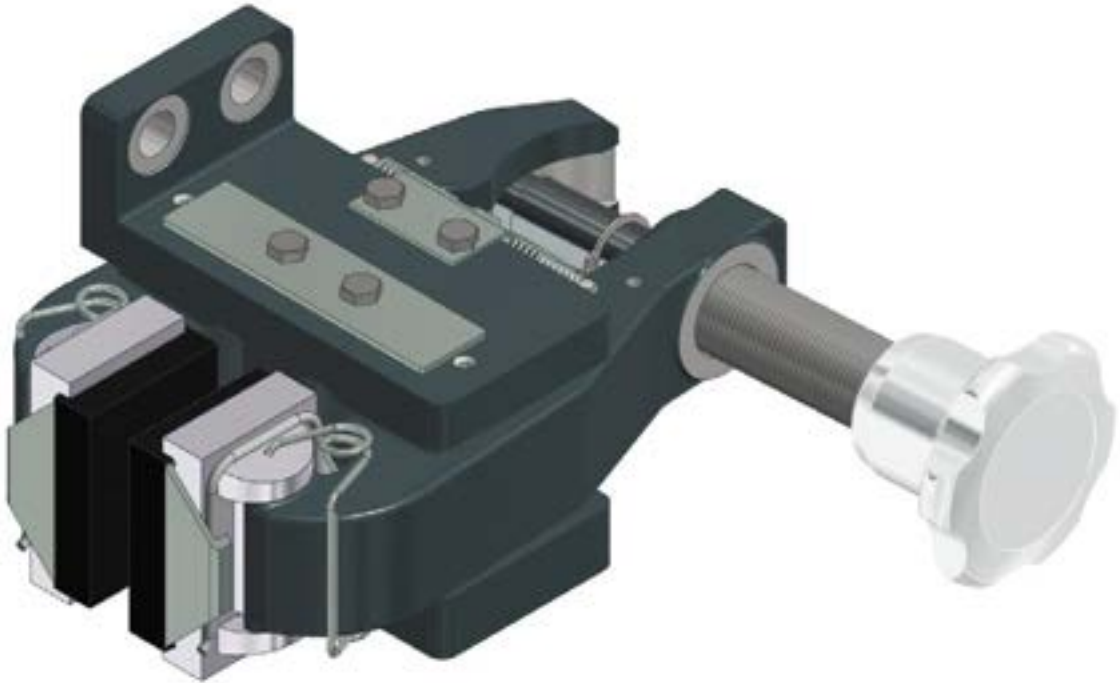


Masse: 1,2 kg

1 Umdrehung  $\approx$  160 N

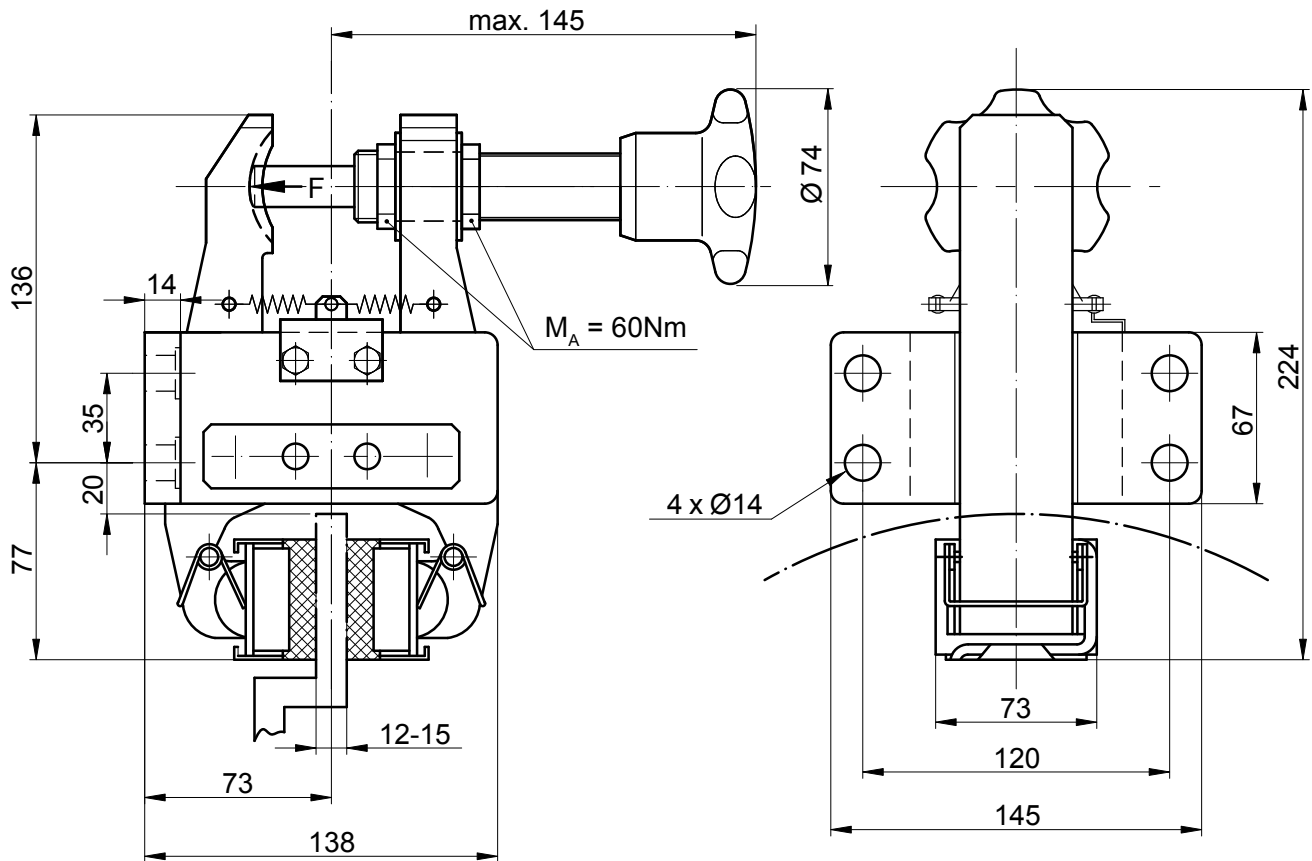


Einbaulage waagrecht. Bei Abweichungen bitte Rücksprache halten.  
Eine rechts montierte Betätigung ist Standard – links montiert bitte bei der Bestellung angeben.



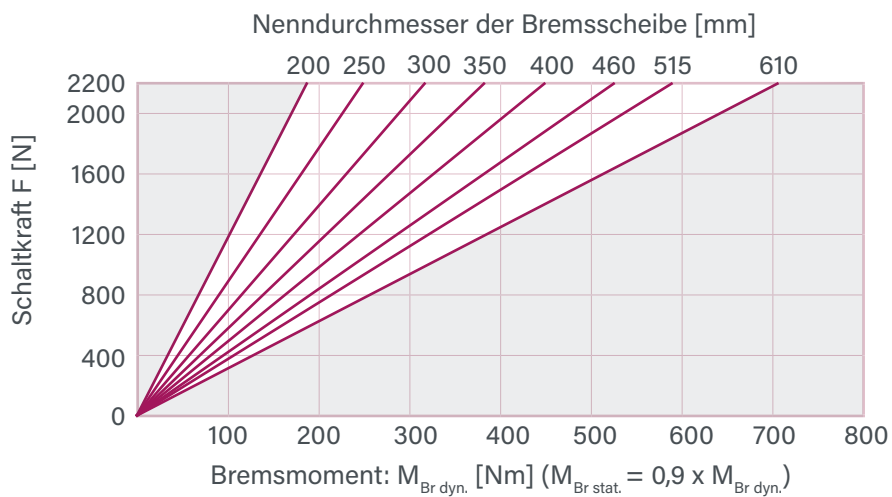
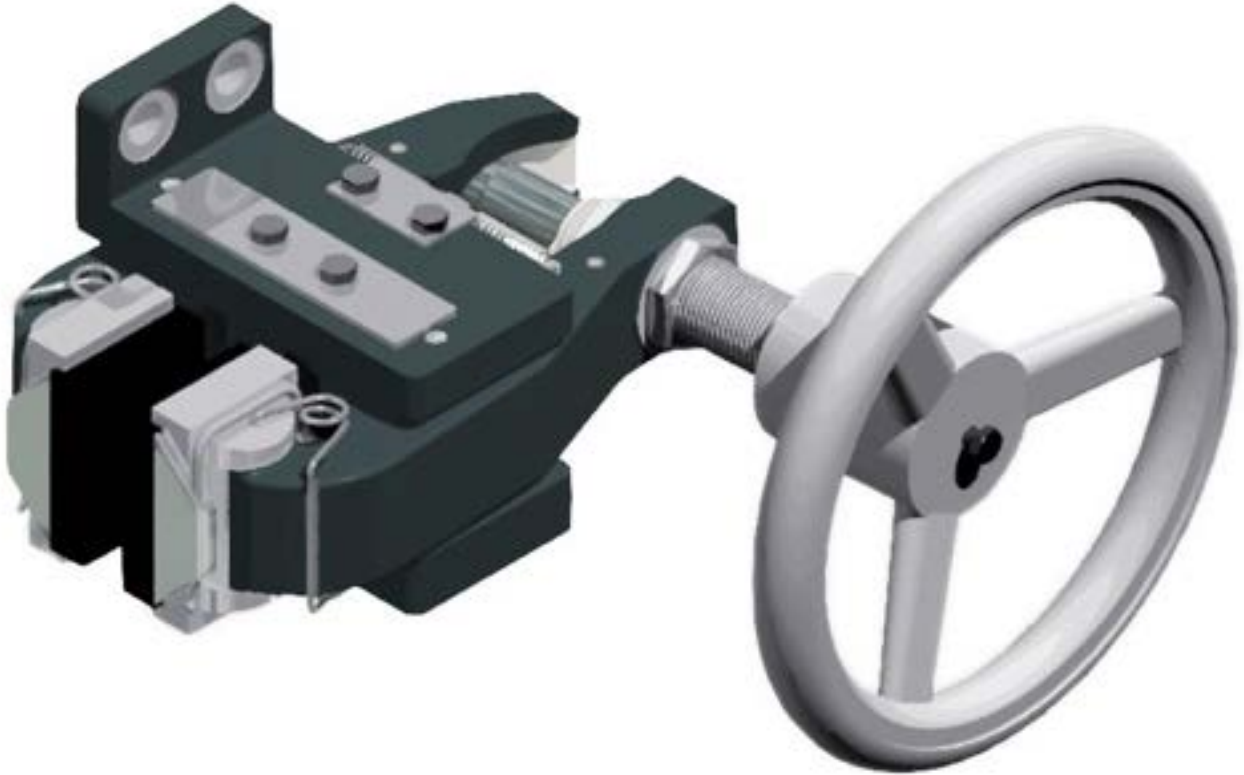
Masse: 7,9 kg

1 Umdrehung  $\approx$  160 N



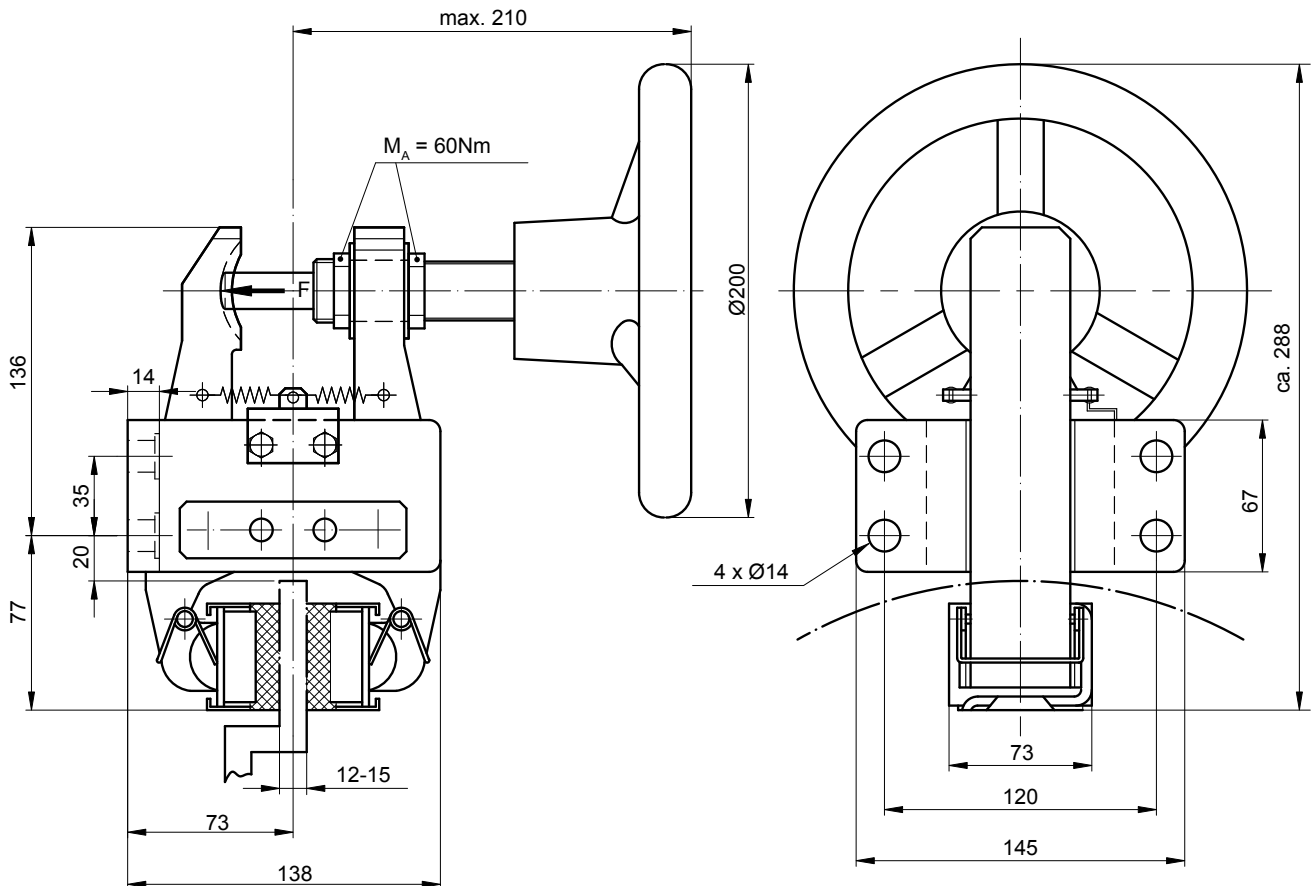
Einbaulage waagrecht. Bei Abweichungen bitte Rücksprache halten.

Ein rechts montierter Zylinder ist Standard – „flanschseitig“ montiert bitte bei der Bestellung angeben.



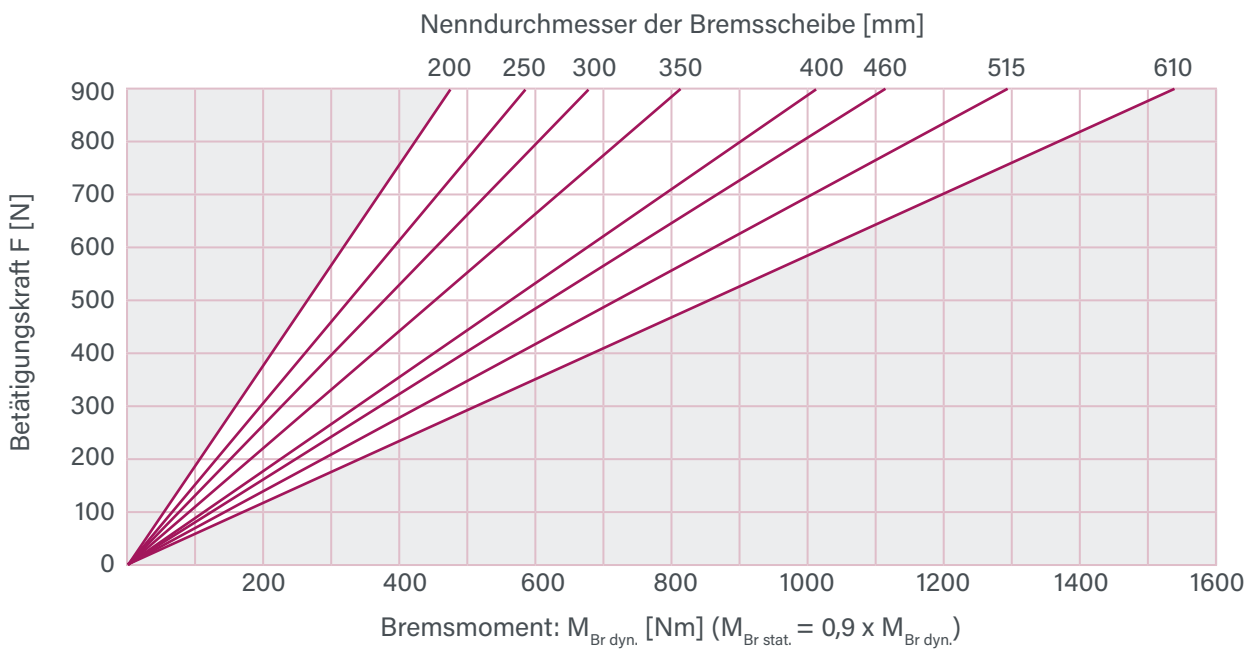
Masse: 9,3 kg

1 Umdrehung  $\approx$  260 N



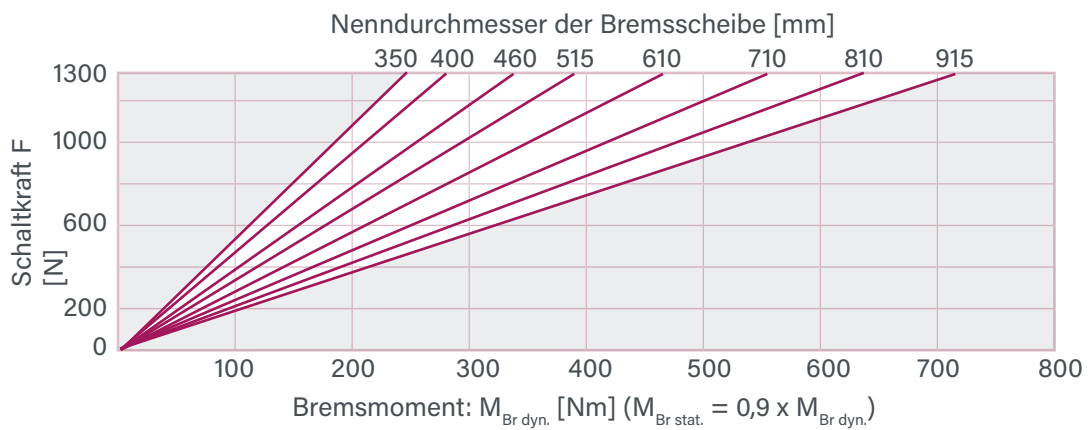
Einbaulage waagrecht. Bei Abweichungen bitte Rücksprache halten.

Ein rechts montierter Zylinder ist Standard – „flanschseitig“ montiert bitte bei der Bestellung angeben.

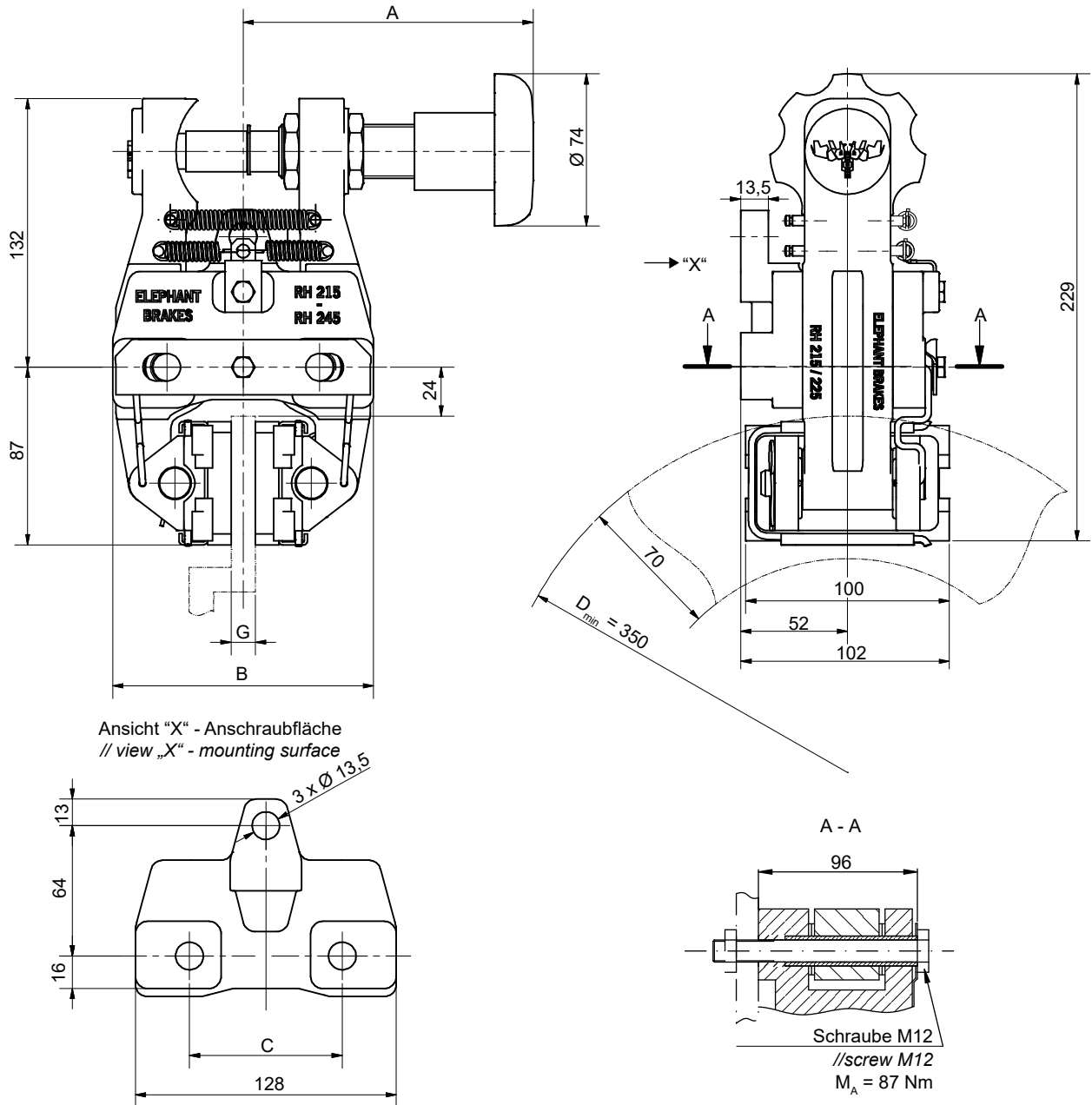


Masse: 8,6 kg



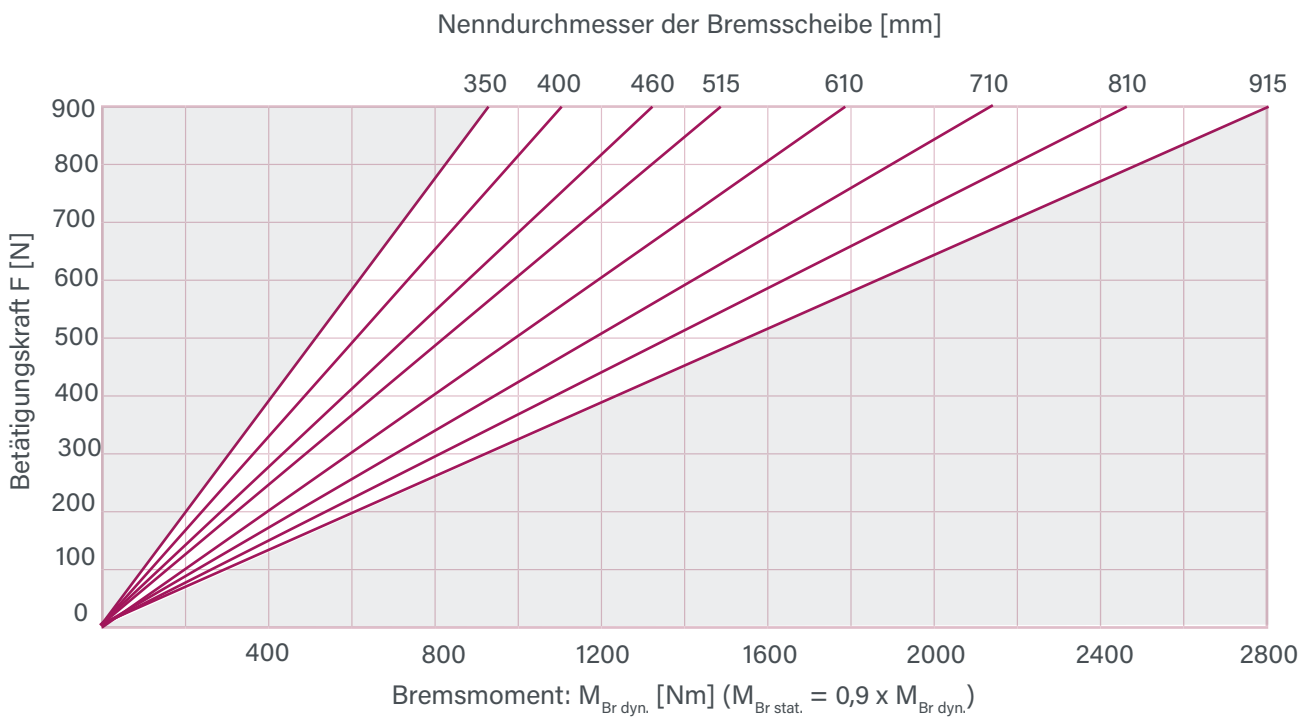


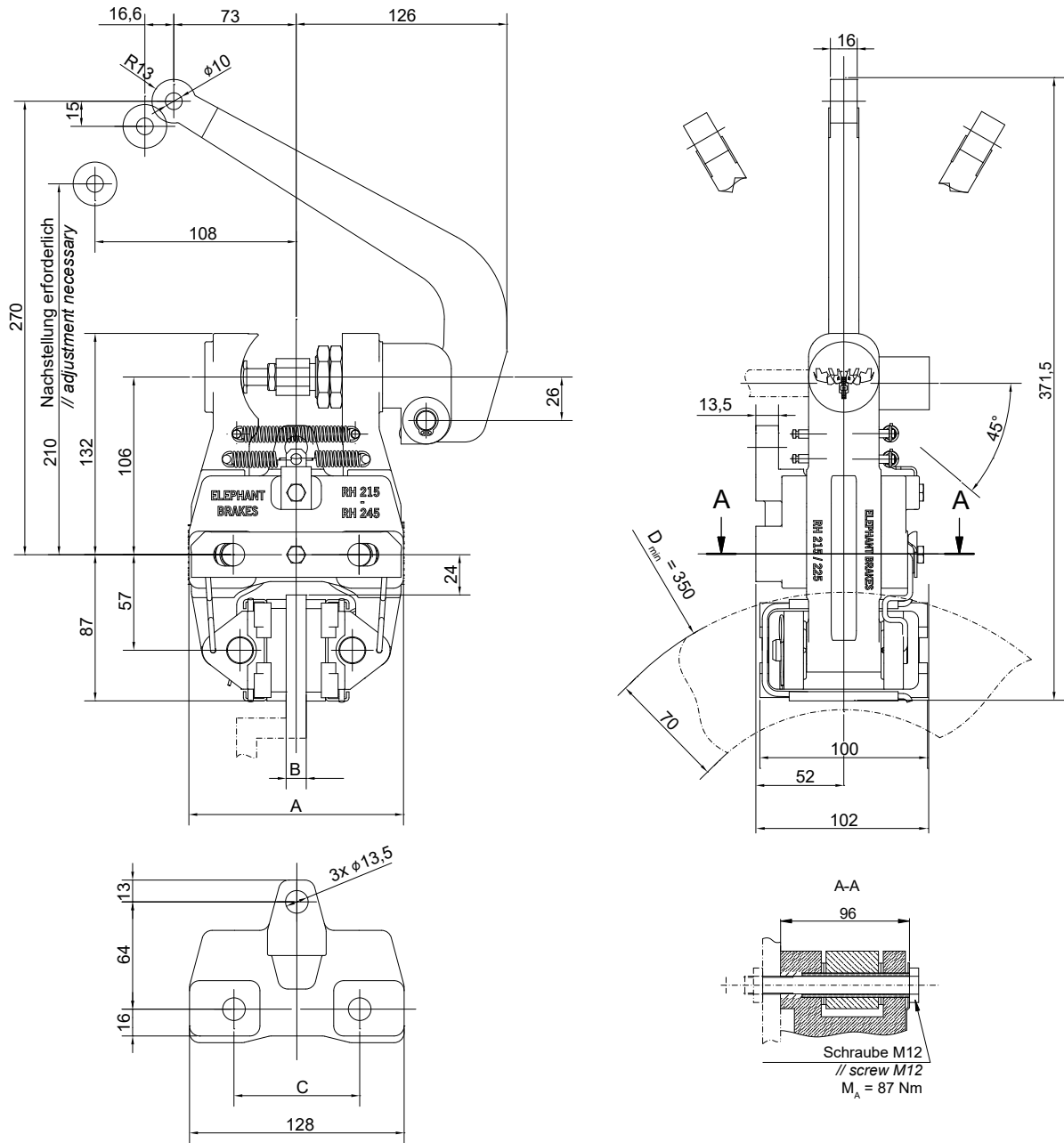
1 Umdrehung  $\approx$  160 N



Einbaulage waagrecht. Bei Abweichungen bitte Rücksprache halten.  
Eine rechts montierte Betätigung ist Standard – links montiert bitte bei der Bestellung angeben.

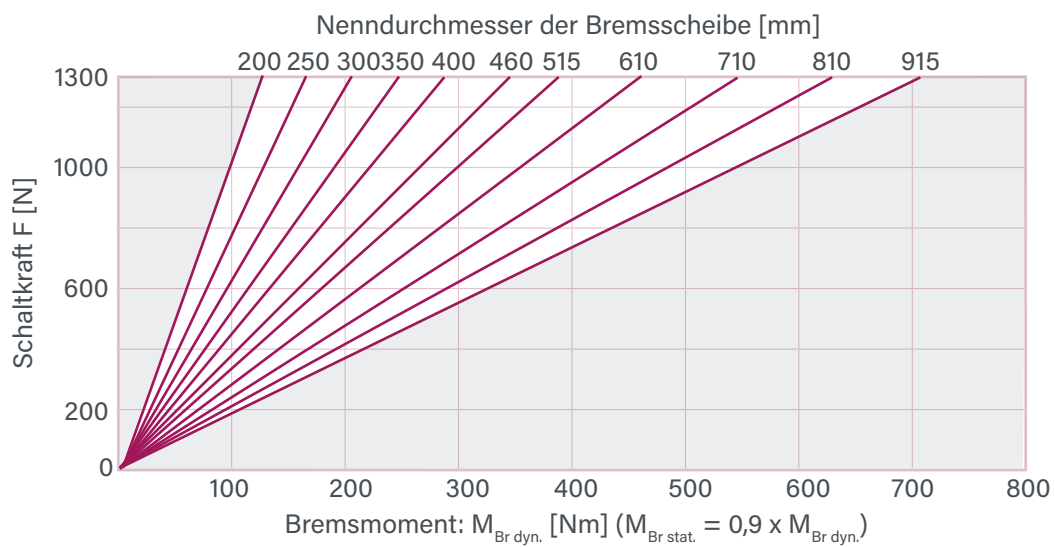
Typ	Artikel-Nr.	A [mm]	B [mm]	C [mm]	G [mm]	Masse [kg]
R&H 215.098.01	<b>10682</b>	144	130	75	12-15	8,3
R&H 225.098.01	<b>11141</b>	150	140	84	25,4	
R&H 230.098.01	<b>10702</b>	153	144	75	30	8,5





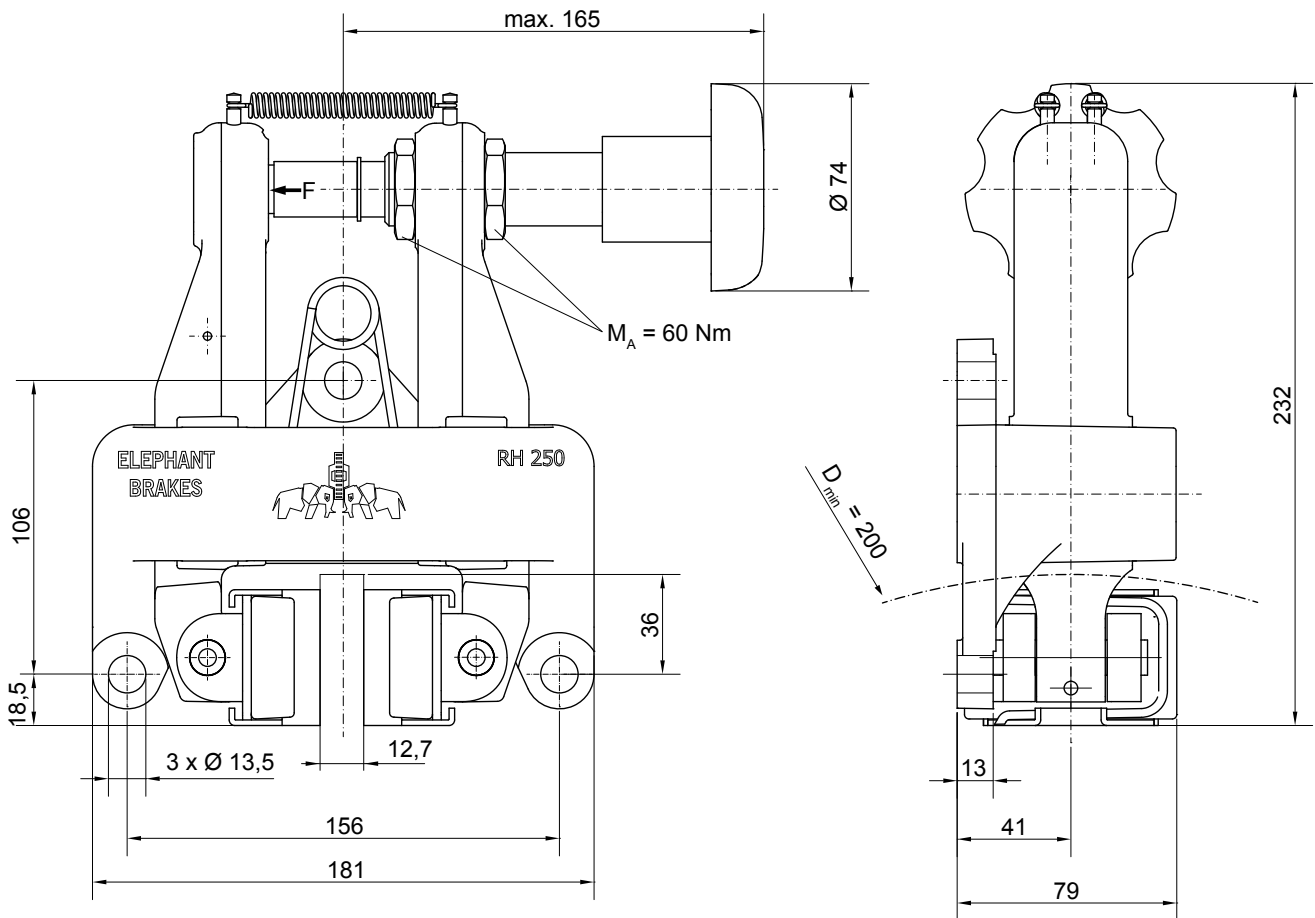
Einbaulage waagrecht. Bei Abweichungen bitte Rücksprache halten.  
Eine rechts montierte Betätigung ist Standard – links montiert bitte bei der Bestellung angeben.

Typ	Artikel-Nr.	A [mm]	B [mm]	C [mm]	Masse [kg]
R&H 215.099.01	<b>10681</b>	130	12-15	75	9,1
R&H 225.099.01	<b>11112</b>	140	25,4	84	
R&H 230.099.01	<b>10701</b>	144	30	75	9,3
R&H 245.099.01	<b>13246</b>	154	45	84	

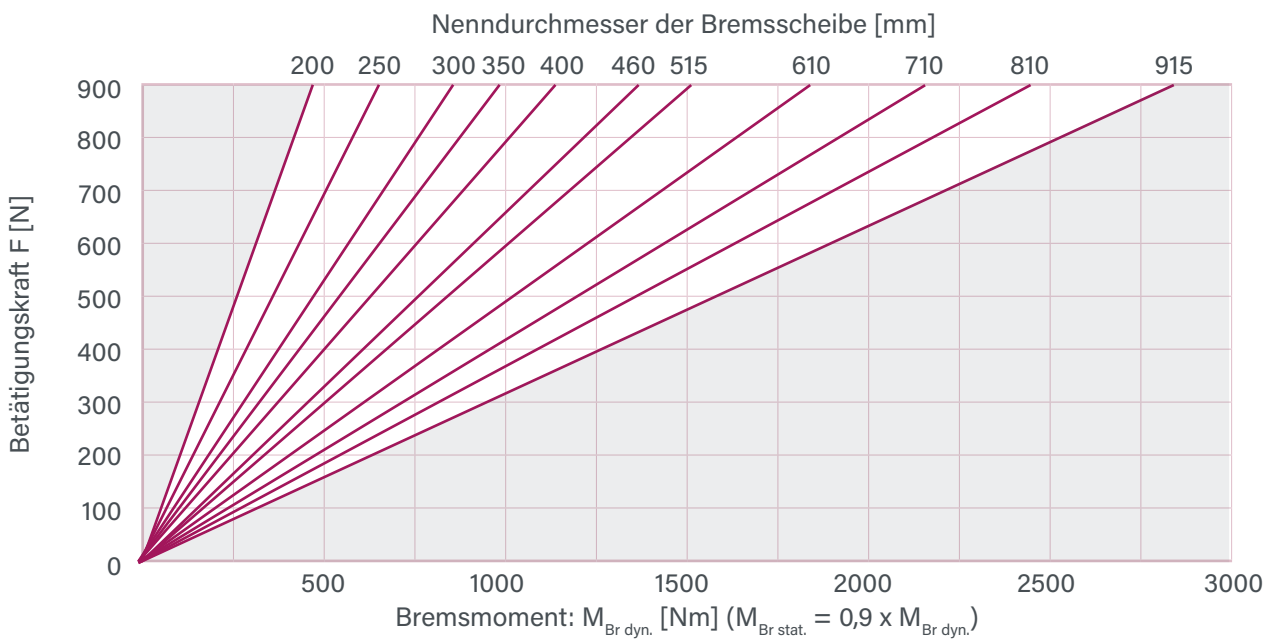


Masse: 7,1 kg

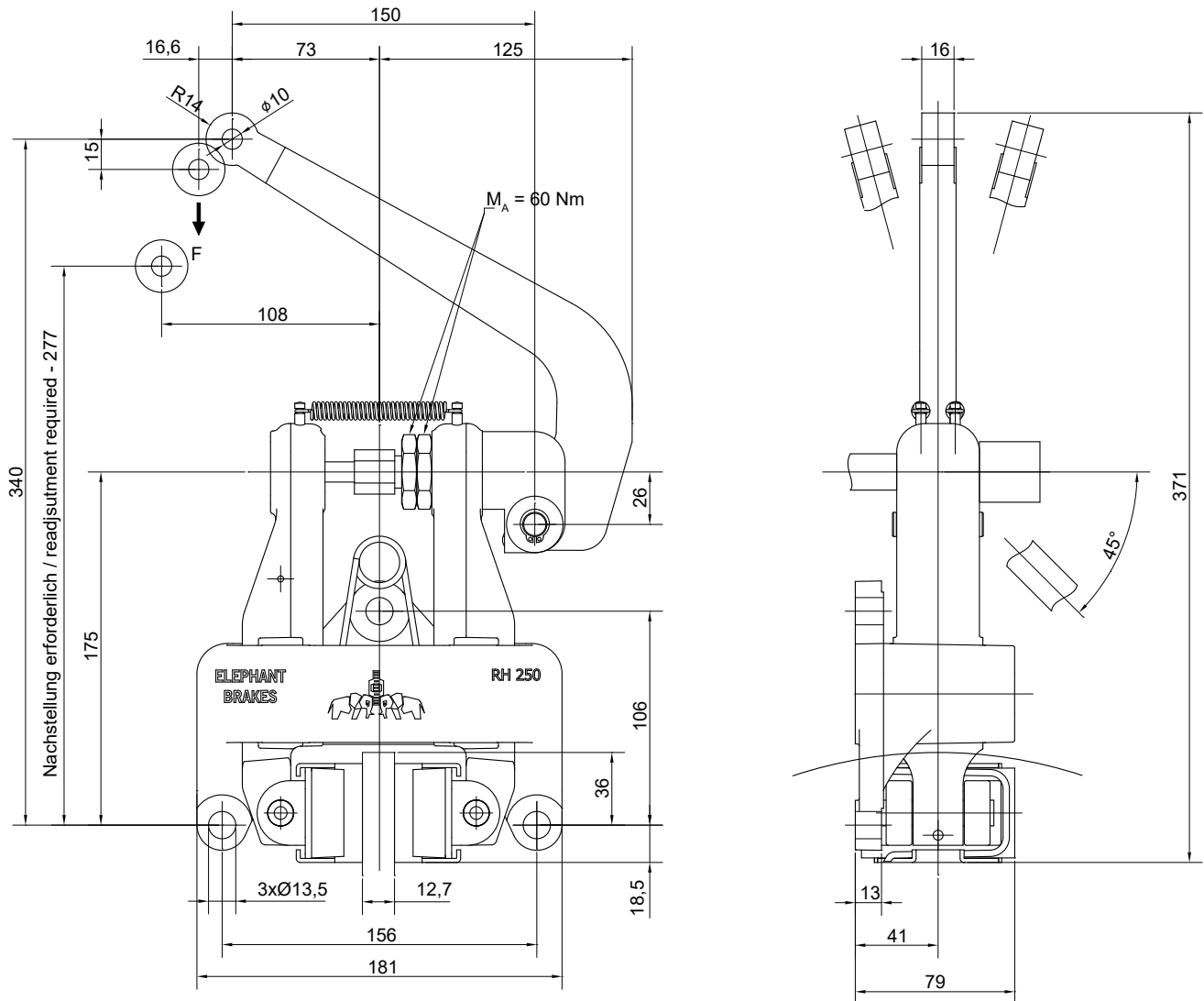
1 Umdrehung  $\approx$  160 N



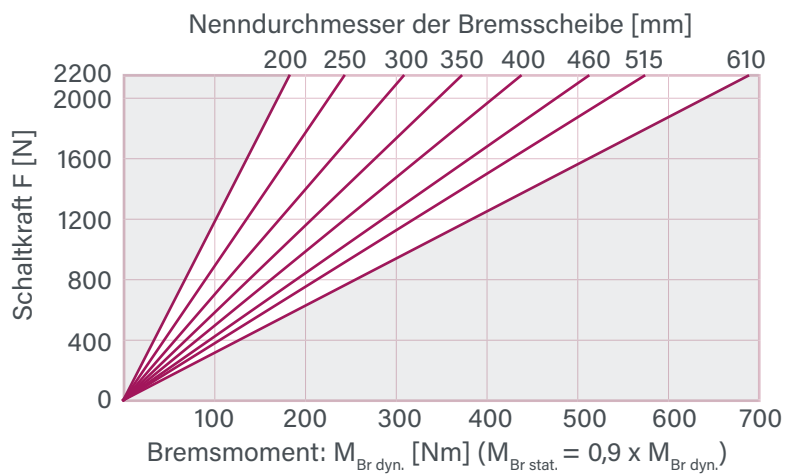
Einbaulage waagrecht. Bei Abweichungen bitte Rücksprache halten.  
Eine rechts montierte Betätigung ist Standard – links montiert bitte bei der Bestellung angeben.



Masse: 7,9 kg

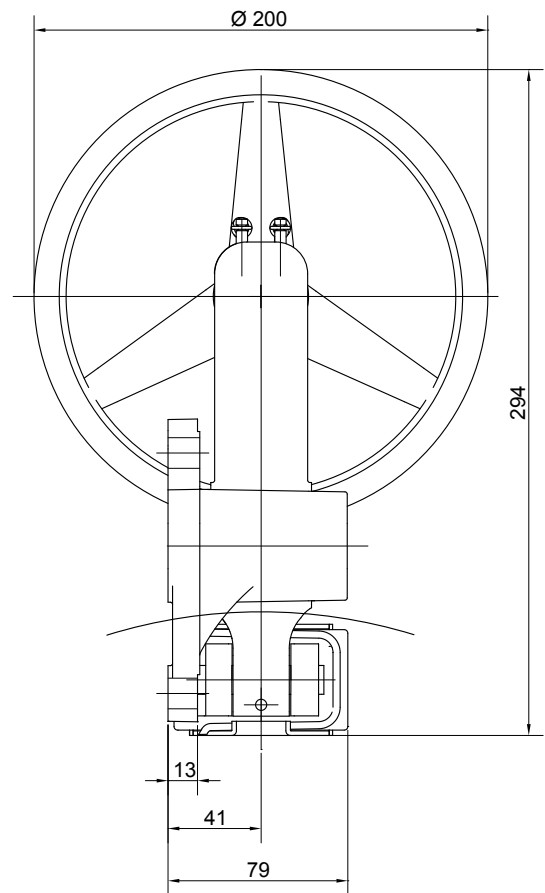
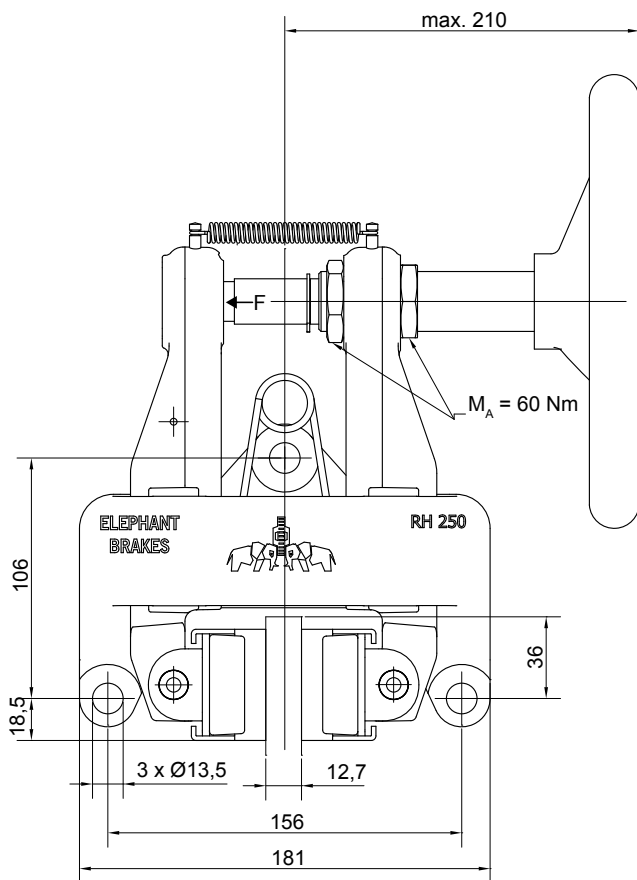


Einbaulage waagrecht. Bei Abweichungen bitte Rücksprache halten.  
Eine rechts montierte Betätigung ist Standard – links montiert bitte bei der Bestellung angeben.

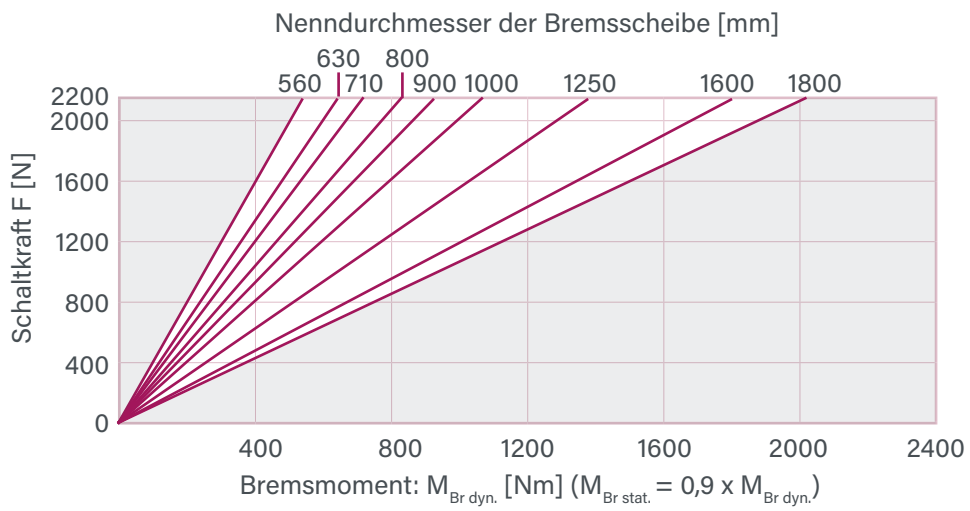
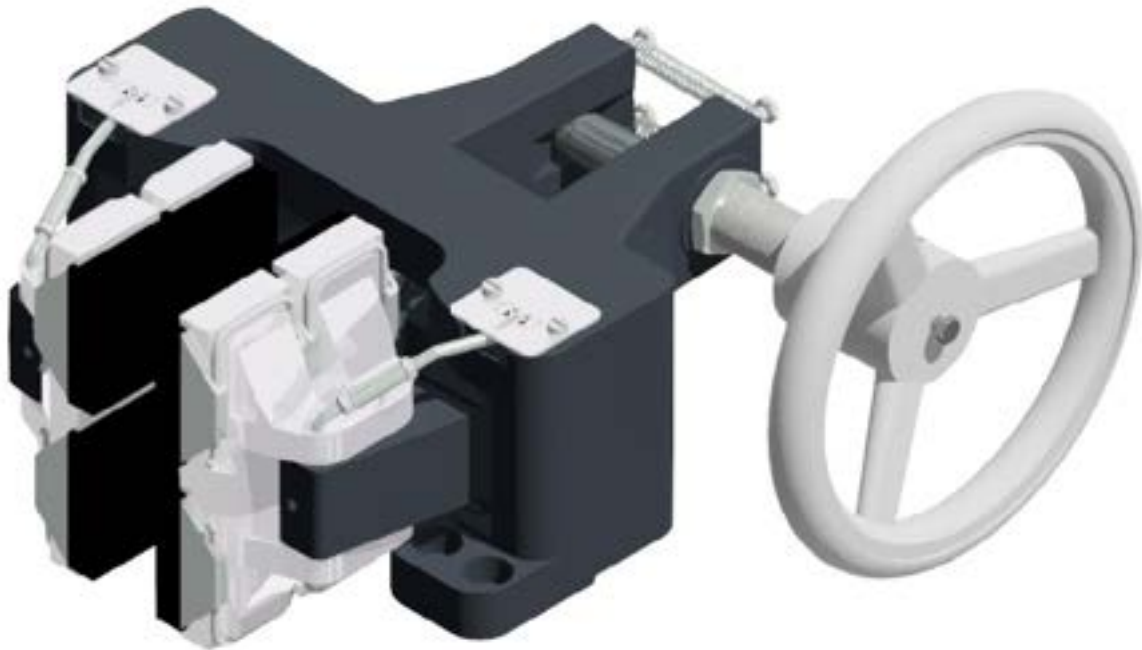


Masse: 8 kg

1 Umdrehung  $\approx$  260 N

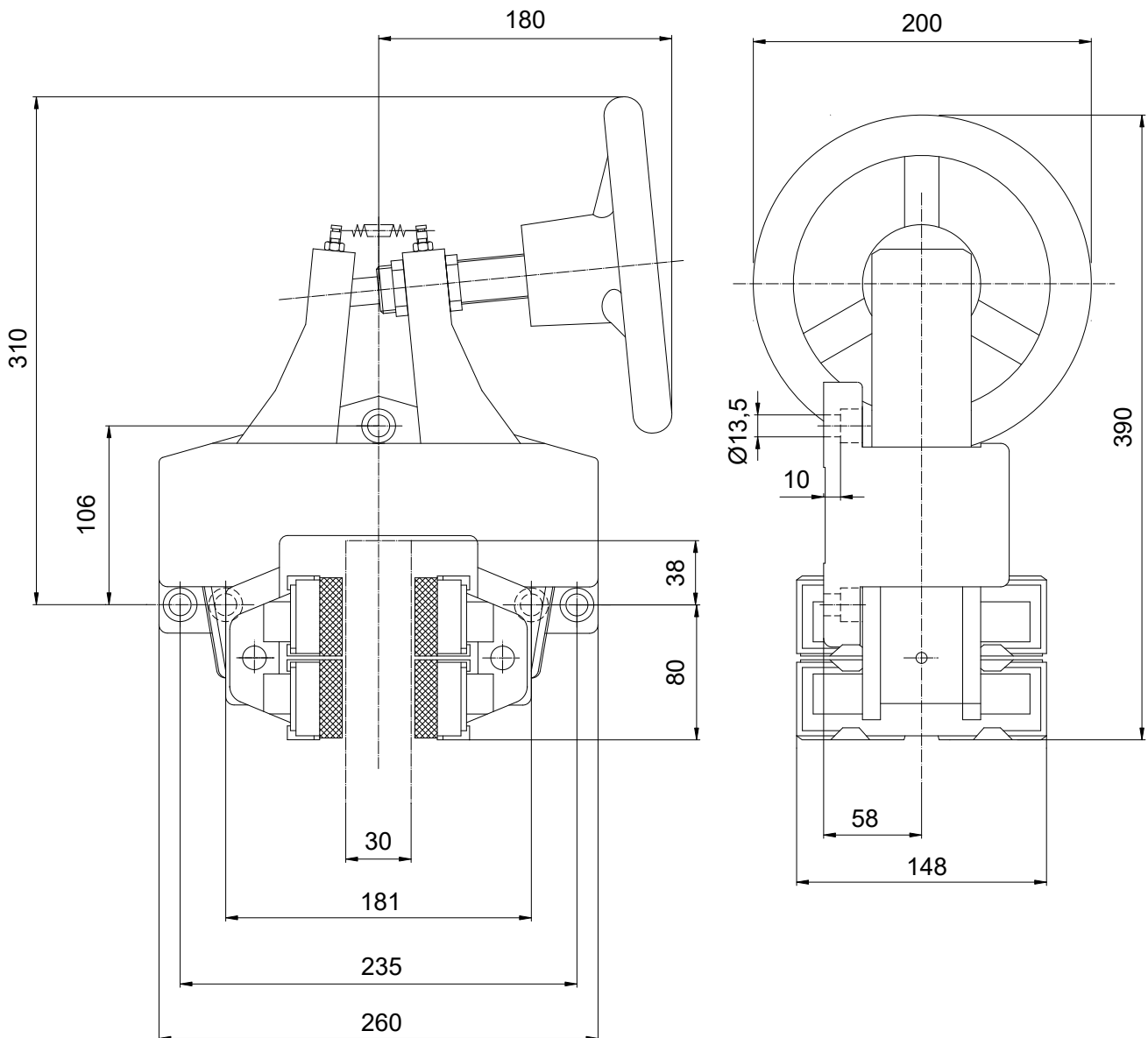


Einbaulage waagrecht. Bei Abweichungen bitte Rücksprache halten.  
Eine rechts montierte Betätigung ist Standard – links montiert bitte bei der Bestellung angeben.

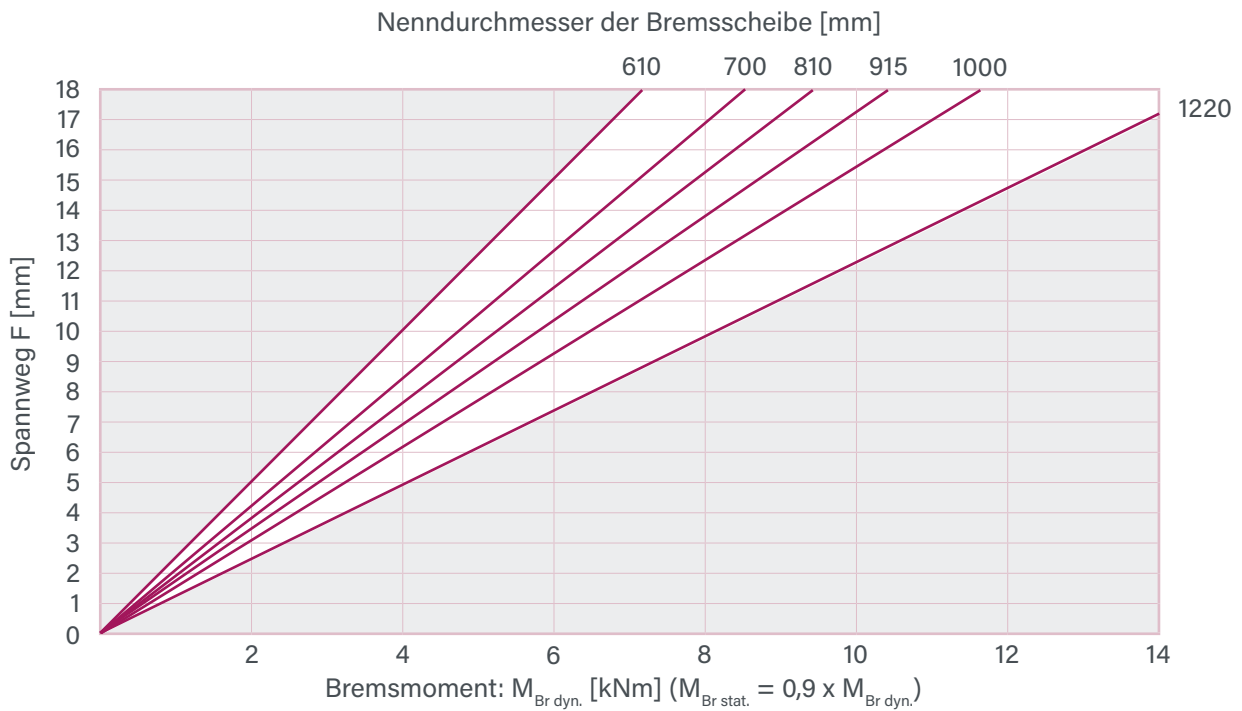


Masse: 21 kg

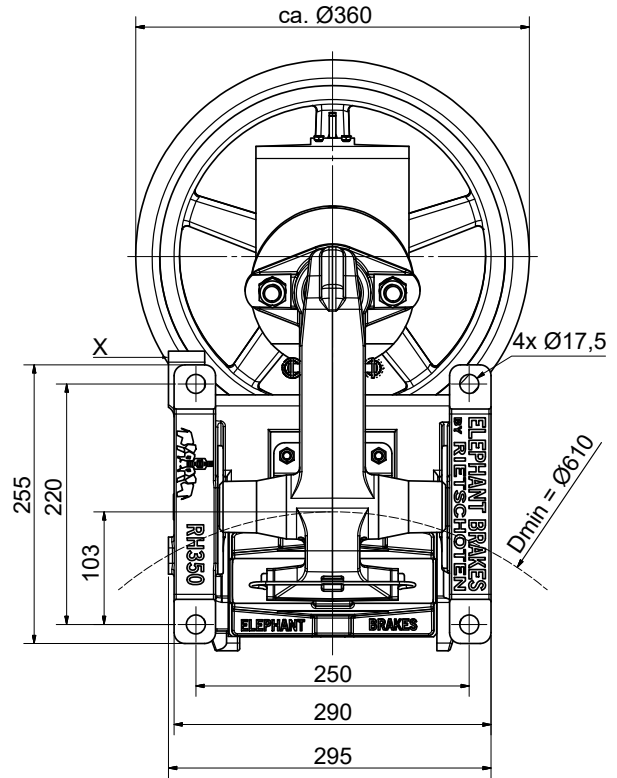
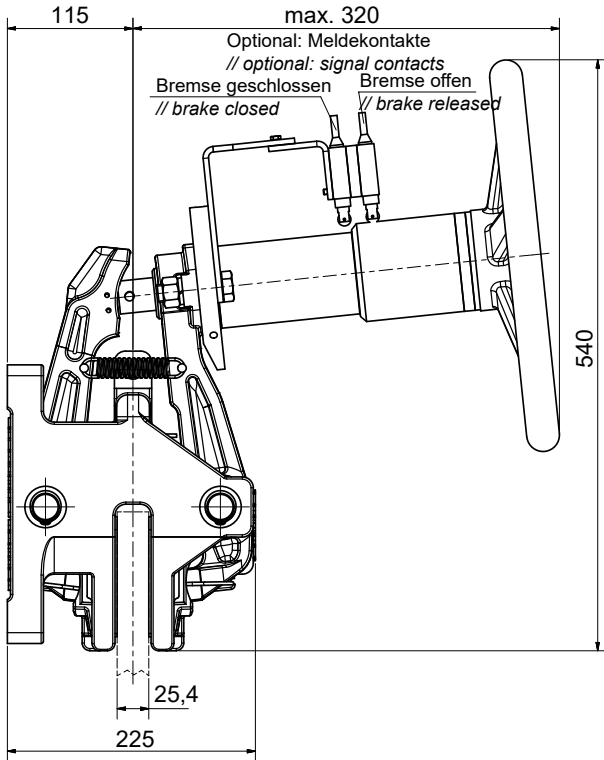
1 Umdrehung  $\approx$  260 N



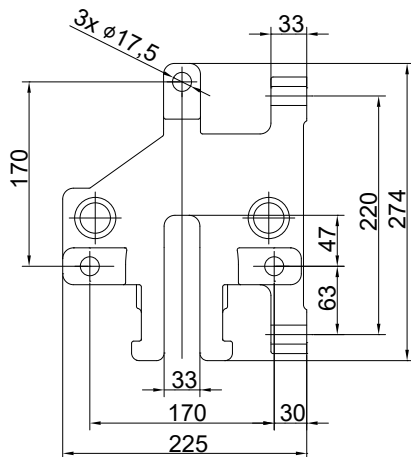
Einbaulage waagrecht. Bei Abweichungen bitte Rücksprache halten.  
Eine rechts montierte Betätigung ist Standard - links montiert bitte bei der Bestellung angeben.



Masse: 55,5 kg



Ansicht „X“ - Anschraubfläche  
// view „X“ - mounting surface



Einbaulage waagrecht – bei Abweichungen bitte Rücksprache halten.

Eine rechts montierte Betätigung ist Standard – links montiert bitte bei der Bestellung angeben.